

## NEBULIZADOR PORTATIL MARCA SM BURE

Pulverizador de partículas ultra finas y fuerte vacío de viento

### EQUIPO ULV INALÁMBRICO

Modelo MOO GUN H

Manual

Información relacionada a la seguridad

- Leer las advertencias relacionadas con la seguridad y proceder cuidadosamente de acuerdo a ellas.
- El manual debe estar en poder de los usuarios finales y la persona responsable por el mantenimiento.
- Luego de dar lectura al manual, este debe ser conservado siempre en el lugar donde los usuarios puedan verlo.
- Luego de nebulizar por favor cerrar la válvula y pasar agua para evitar obstrucción por residuos químicos.



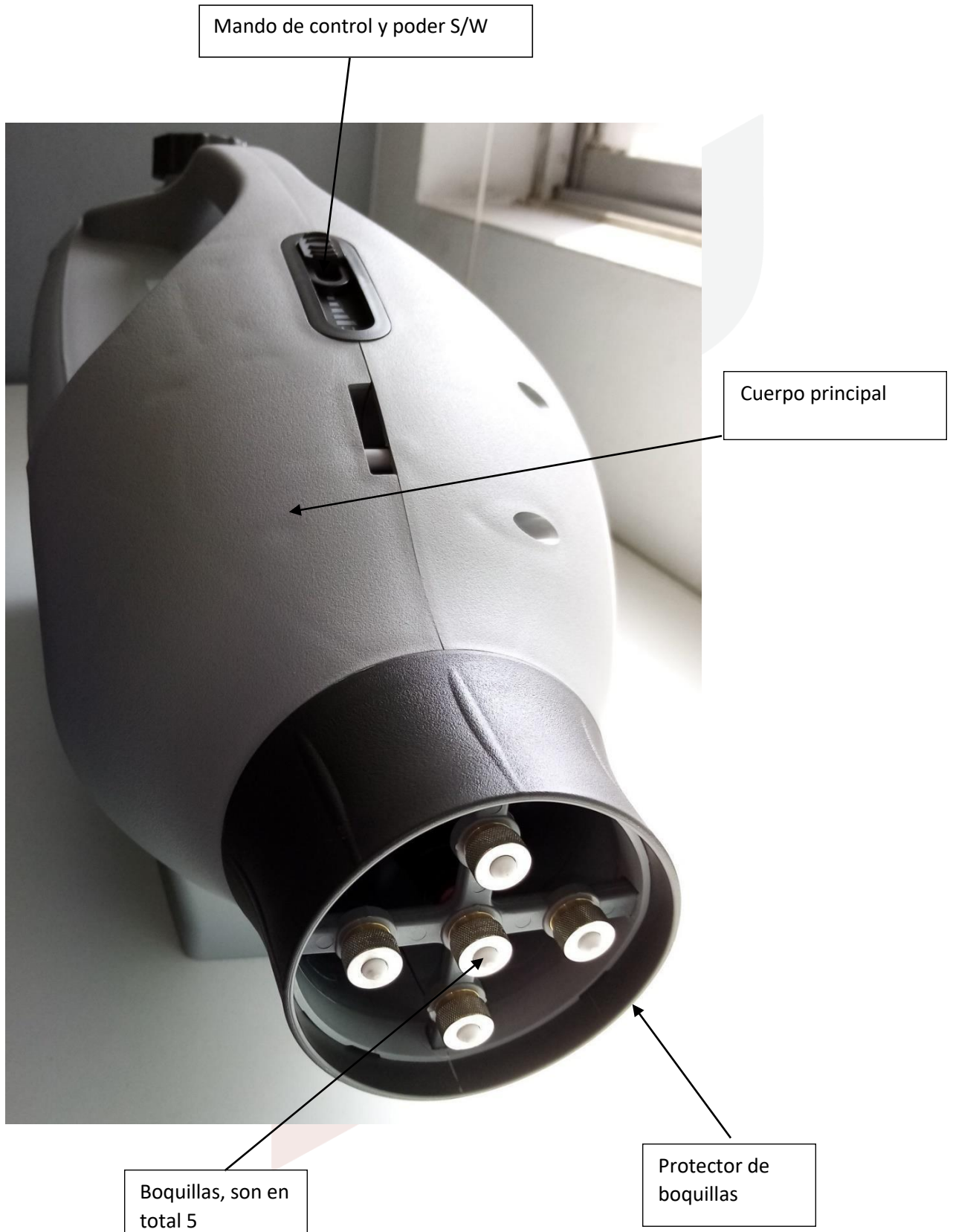
Composición del producto y especificaciones  
MOO GUN H

Componentes

Carcaza del cuerpo principal y tanque para químicos/ Repuestos/ Manual de uso/  
batería/ Cargador/ Cable de poder

Nombre de las piezas





**Cargador**

**Especificaciones Moo Gun H**

ITEM	ESPECIFICACION	ITEM	ESPECIFICACION	ITEM	ESPECIFICACION
Salida de ventilación	DC14, 8V 4.0A	Volumen de asperjado/ Mínimo	0.5LT	Cargador	DC16, 8V 1.5A
Salida de potencia	DC14, 8V 2.6A	Volumen de asperjado/ Horas	30L	Tiempo de carga	6 horas
Potencia	DC14, 8V 6.6A	Distancia de asperjado	3 – 5Mt	Dimensiones	195x540x270mm
Capacidad de batería	DC14, 8V 10.4A	Tamaño de gota	10 – 100 micras	Peso	3.4K
	Batería de Litio	Tiempo de uso	2 Horas	Capacidad/ Material del tanque para químicos	5LT/ Polietileno

## Precauciones

- Usar solamente batería DC14.8V (MOO GUN H).
- Cumplir con las PRECAUCIONES al agregar o mezclar químicos.
- Usar los implementos de protección adecuados al agregar y aplicar químicos peligrosos.
- No permitir acceso a cualquier persona, a menos que sepa por completo los métodos de operación y medidas de seguridad.
- No permita que se agregue sustancias combustibles (gasolina, thinner, kerosene, petróleo diesel, etc.) al químico.
- Introducir estas sustancias puede ocasionar incendios y fallas. Mantener el equipo fuera del alcance del fuego y de golpes.
- Limpiar con agua el tanque de químicos después de usar el equipo, asperjar agua por 30 a 60 segundos y almacenar el tanque de medicinas.
- (El incumplimiento puede ocasionar bloqueo o daños del equipo debido al químico residual).
- Nunca usar ni conectar la fuente de poder con las manos húmedas, o en el agua. El incumplimiento puede ocasionar daños en el equipo. Si tiene alguna consulta dirigirse a la Central de Servicio.
- Apagar el equipo cuando detecte algún desperfecto o derrame de químico. Verificar si hay personas cerca al asperjar los químicos.
- Mantener el fuera del alcance de los niños.
- No permitir el desmontaje o la alteración arbitraria del equipo. El desmontaje o la alteración arbitraria puede ocasionar daños en el equipo. (No se dará servicio a los equipos que han sido desmontados o alterados arbitrariamente).

## Precauciones y uso

### Instrucciones de uso

### Asperjar químico y limpieza

#### Al usar el equipo:

- Cerrar dando vuelta la tapa del tanque de líquidos, luego de verter la cantidad adecuada de químico a usar en el tanque de químicos.
- Revisar si la batería está cargada
- Prender el equipo deslizando el Mando de Control y Poder S/W hacia la derecha.
- Ajustar la velocidad de bombeo o presión deslizando el Mando de Control y Poder S/W hacia la derecha.
- Control de presión: MOO GUN H: OV~14.8V

#### Al concluir el uso del equipo

- Colocar el Mando de Control y Poder S/W en apagado
- Vaciar el interior del tanque de químicos (El químico residual en el tanque y la bomba pueden ocasionar daños en el equipo).
- Asperjar el químico residual que está en el tanque, presionando el mando de encendido (Operar el equipo será completada hasta que descargue aire, luego que el asperjado este completado).

#### Recargar la batería

- Cargar la batería con el cargador apropiado. La batería debe ser cargada antes de usar, porque no lo está al momento de la compra.
- Conectar la fuente de poder al cargador suministrado. Revisar si la luz (roja) del cargador está encendida.
- Insertar el terminal del cargador en el puerto para cargador de batería del equipo.
- La carga inicia cuando la luz del cargador cambia a anaranjado.
- La luz del cargador cambia a verde al completarse la carga. (El proceso de carga dura 6 horas).

Puerto para  
cargador de  
batería

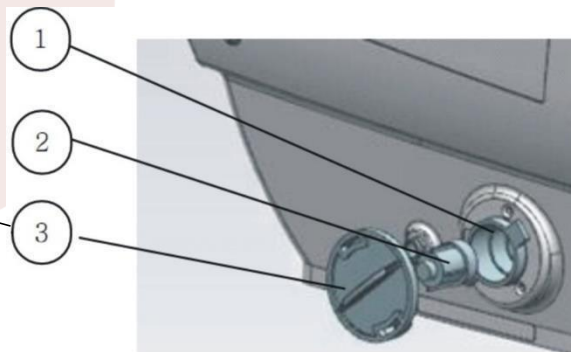


#### Problema y mantenimiento

##### Mantenimiento y montaje del filtro



Filtro



Vista expandida del filtro

**Problema y consideraciones**

<b>Problema</b>	<b>Consideración</b>	<b>Comentario</b>
El equipo no funciona aun cuando el mando de control de deslizo a la derecha.	Revisar si la batería esta insertada apropiadamente. Revisar si la batería esta descargada. (Si es así cargar la batería). Revisar si el Mando de Control y Poder S/W está apagado. Ajustar el Mando de Control y Poder S/W	Si los problemas persisten, luego de tomar estas consideraciones, llamar a la Central de Servicio.
El químico no es asperjado, a pesar de que la bomba está trabajando.	Revisar si la boquilla está bloqueada. →Retirar el cobertor de boquillas por separado y limpiar. Revisar si el filtro está bloqueado. →Retirar el filtro, limpiar y colocarlo de nuevo. Revisar si la cantidad de químico, suministrado al tanque de químicos, es la adecuada. Revisar si el tanque de químicos está roto. (Retirar el tanque de químicos que se deberá comprar, en caso este roto). Desmontar el cuerpo del equipo y revisar si las conexiones de tuberías están apropiadamente conectadas, acto seguido insertar aire comprimido en el tanque de químicos. Ajustar el voltaje del Mando de control del equipo.	Si los problemas persisten, luego de tomar estas consideraciones, llamar a la Central de Servicio.
El químico es asperjado intermitentemente, a pesar de que la bomba está trabajando.	Revisar si la boquilla está bloqueada. →Retirar el cobertor de boquillas por separado y limpiar. Revisar si el filtro está bloqueado. →Retirar el filtro, limpiar y colocarlo de nuevo. Revisar si la cantidad de químico, suministrado al tanque de químicos, es la adecuada. Revisar si el tanque de químicos está roto. (Retirar el tanque de químicos que se deberá comprar, en caso este roto). Desmontar el cuerpo del equipo y revisar si las conexiones de tuberías están apropiadamente conectadas, acto seguido insertar aire comprimido en el tanque de químicos. Revisar si el bombeo se realiza con aire que aun esta dentro de la bomba (Abrir la tapa del tanque durante la succión de aire, e insertar aire comprimido en el tanque de químicos). Ajustar el voltaje del Mando de control del equipo.	Si los problemas persisten, luego de tomar estas consideraciones, llamar a la Central de Servicio.
La batería no carga.	Revisar si el cable de poder del cargador esta correctamente conectado. Revisar si la conexión del terminal del cargador esta apropiadamente insertada en el puerto para cargador de batería. Revisar si la batería y el puerto de conexión están apropiadamente conectados, retirándola del equipo y si no está apropiadamente conectado, conéctelo para usar el equipo.	Si los problemas persisten, luego de tomar estas consideraciones, llamar a la Central de Servicio.

### 1. Relación de piezas

Número	Nombre de pieza	Código	Estándar	Cantidad	A/S
	Filtro		Moo Gun H	1	Si
1	Cuerpo de filtro		POM Moo Gun H	1	No
2	Malla		POM (Polioximetileno)	1	Si
3	Cubierta de filtro		POM (Polioximetileno)	1	Si

### 2. Mantenimiento y métodos de limpieza

Retirar la tapa del filtro (3) girándolo hacia la izquierda.

Retirar la malla del filtro (2) del cuerpo del filtro (1).

Retirar los cuerpos extraños de la malla del filtro (2)

→Reemplazar malla rota (2)

Acoplar girando la tapa (3) hacia la derecha, luego de retirar los cuerpos extraños e insertar la malla (2) en el cuerpo del filtro (1)

### NOTAS

Fecha	Nota	Comentario

Certificado de garantía y calidad

Nombre del producto

Número de serie de manufactura

Fecha de venta

Tiempo de garantía: 1 año



## Directrices para compensación de servicio de acuerdo a la garantía de calidad

Tipo de la insatisfacción por la garantía de calidad			Tipo de insatisfacción por la garantía de calidad	
			Dentro de la garantía	Fuera de la garantía
Falla de función y desempeño ocasionado en condiciones normales	Posibilidad de reparación	Cuando ocurren errores	Reparación cero costo.	Reparación cero costo.
		Cuando persiste el error, a pesar de que ha sido reparado tres veces	Cambio de equipo.	La reparación tiene costo
	Reparación imposible		Cambio de equipo.	-----
	Cuando es necesario reparar piezas importantes justo después de realizada la compra.		Cambio de equipo.	-----
Falla de función y desempeño ocasionado por error intencional del consumidor	Reparación posible		La reparación tiene costo	
	Reparación imposible	Excepto casos por errores externos, no por error de función o desempeño.	Cambio de producto después de recibir el costo de la reparación.	-----

Lo que no este especificado esta de acuerdo a las directrices de compensación adicionales de la empresa.

Y si la fecha de compra no esta especificada en la garantía, su periodo de garantía aplica después de la fecha de producción.

## Directrices para servicio

Si acontece un error mientras esta usando el equipo, por favor revisar el manual y luego comuníquese con un agente especial o la Central de Servicio, donde compro el equipo.

Condición por garantía.

Servicio cero costo

Es posible la reparación cero costo, si usa el equipo en condiciones normales dentro de 1 año (600 horas de operación) desde la fecha de la compra.

El servicio tiene costo

En los siguientes casos deberá asumir el costo del servicio (costo reparación, costo de piezas).

1 Exceso del tiempo de garantía 2 Dentro del tiempo de garantía

Falla ocasionada por desastres naturales (fuego, explosión de gas, daños por vientos marinos, inundación, terremoto, rayos y otros)

Falla ocasionada por negligencia y mala manipulación.

Falla ocasionada por personas fuera del staff de ingenieros de servicio de nuestro centro de servicio.

Cuando el equipo es desmontado y sus etiquetas retiradas. Falla ocasionada por mal funcionamiento del cable de poder.

Cuando los equipos son usados para otros propósitos de los especificados. Consumo natural de los consumibles.

Falla ocasionada por modificación interna realizada por el usuario. Falla ocasionada por el thinner o arma de fuego.

No somos responsables del seguro contra accidentes, por accidentes ocasionados por la negligencia de los usuarios.

Los productos de este manual pueden ser discontinuados o modificados, sin notificación previa. Por favor revise el equipo al momento de la compra. Si hay una falla o insatisfacción en el uso, contactar con el centro de servicio o el lugar donde compro el equipo.